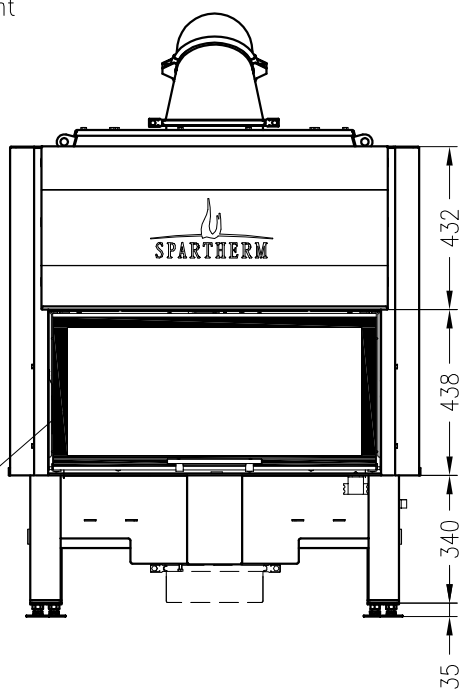


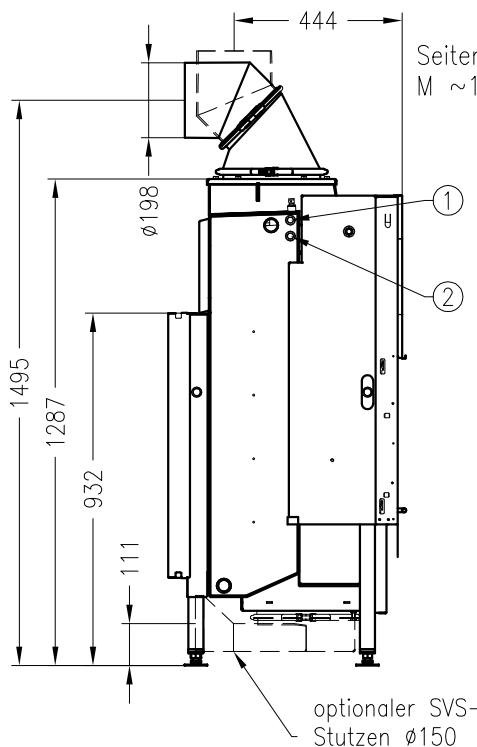
SPARTHERM Brennzelle Varia Ah-H 0-24S

Vorderansicht
M ~1:20

Verdeckter Scheibenrahmen,
an 2 Seiten eingefasst, 4-seitig
bedruckte Glaskeramik

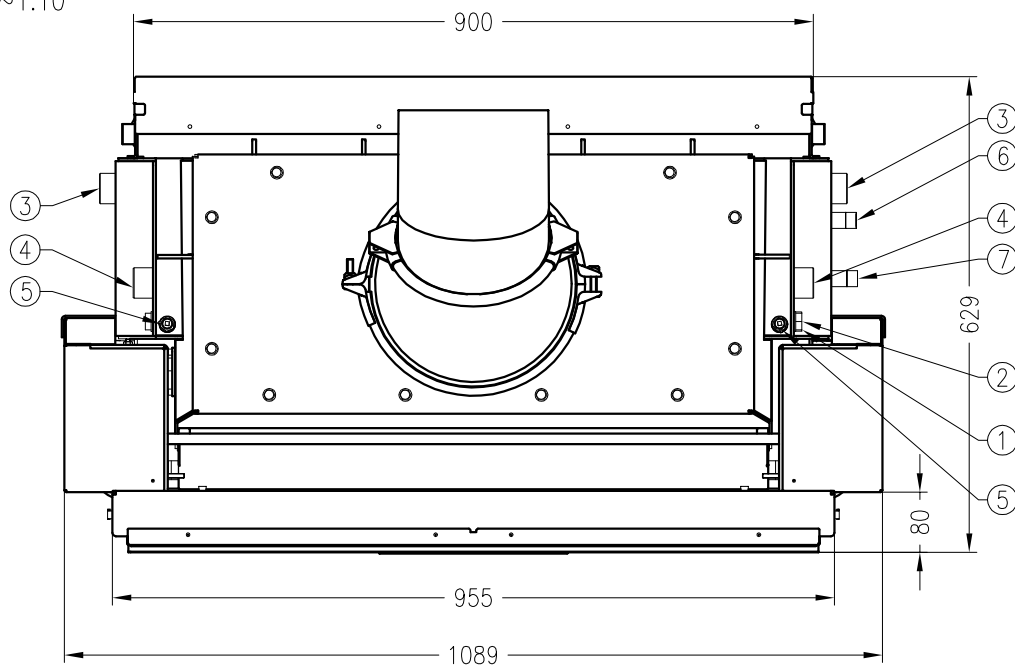


Seitenansicht
M ~1:20



Draufsicht
M ~1:10

Stand: 01-2012



Legende:

- ① - Temperaturfühler für thermische Ablaufsicherung
- ② - Temperaturfühler für Thermostatschalter
- ③ - Rücklauf
- ④ - Vorlauf
- ⑤ - Entlüftung
- ⑥ - Zulauf thermischer Sicherheitswärmetauscher
- ⑦ - Ablauf thermischer Sicherheitswärmetauscher

Alle Abbildungen und Zeichnungen sind urheberrechtlich geschützt.
Verwertung oder Veröffentlichung, auch einzelner Details, nur mit unserer Genehmigung.
Technische Änderungen und Irrtümer vorbehalten!